

Secure Safe Professional S2

pour protéger documents, espèces et objets de valeur

Vous êtes à la recherche d'un coffre certifié norme européenne pour sécuriser aussi bien vos documents précieux que vos espèces et objets de valeur ? Ne cherchez plus.

Le Coffre de Sécurité S2 est conçu pour protéger tout ce qui est précieux de la menace d'un cambriolage. De plus, il intègre dans sa construction un matériau d'isolation calorifuge qui offre une protection au feu. Vous pouvez notamment y ranger en toute sécurité *des espèces*, des bijoux, des passeports et ordinateurs portables. Pour une utilisation personnelle ou professionnelle, la gamme des Coffres de Sécurité offre un haut niveau de sécurité certification européenne ECB•S (European Certification Board•Security Systems) à l'appui.

Modèles

La gamme des coffres de sécurité S2 comprend 5 modèles, tous conçus non seulement pour contenir *des espèces* et des objets précieux mais également pour ranger des documents.

Construction

Les coffres de sécurité S2 ont une double épaisseur de tôle d'acier renforcé 3 mm (paroi extérieure) + 2 mm (paroi intérieure) et une porte de 8 mm. Le niveau de sécurité est obtenu par l'addition d'une plaque de manganèse destinée à protéger la serrure, le système de tringlerie et les pènes d'un éventuel perçage. Le solide système de tringlerie comprend de 2 à 4 pènes plaqués chromés de 25 mm de diamètre.

Serrure

Les coffres sont vendus avec une serrure à clé double paneton Mauer Président ou avec une serrure électronique à code PIN Mauer Combi K (systèmes de fermeture étant certifiés classe A, A2p / ECB•S).

Certification

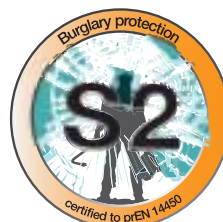
Les coffres de sécurité S2 ont été testés et ont obtenu l'homologation Sécurité Classe S2 (prEN 14450 / ECB•S). Un matériau d'isolation calorifuge a été injecté entre les deux parois de tôle d'acier et ainsi permet au produit d'offrir une protection feu conformément à la réglementation DIN 4102.

Autres caractéristiques

Les coffres peuvent être fixés au sol ou au mur en utilisant le kit de fixation livré avec les coffres. Le modèle standard est vendu avec une étagère amovible (sauf modèle 18).

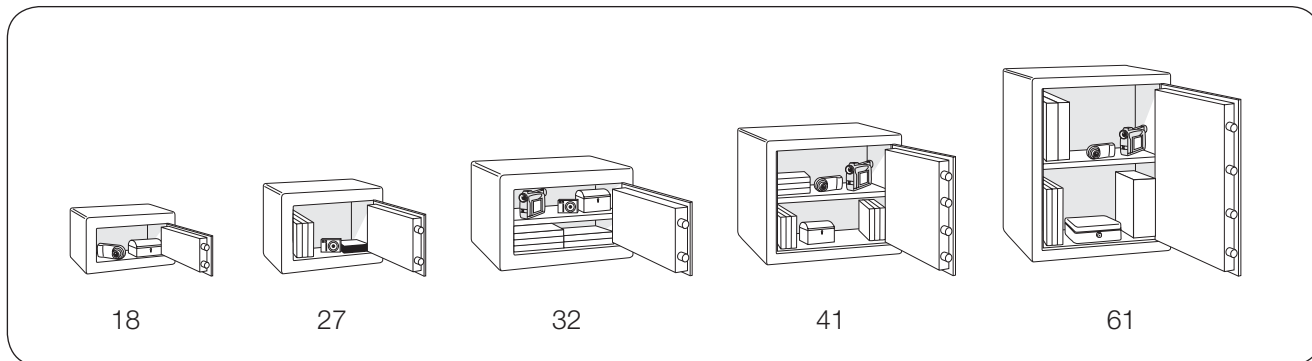
Design

La gamme des coffres de sécurité S2 a une conception moderne qui permet une intégration aisée dans tout type d'environnement. Les coffres ont un fini enduit poudré 2 teintes : gris clair et gris foncé. La serrure électronique est noire.



Secure Safe Professional S2

Modèles



SLGB.1017.R1

Spécifications techniques

Serrure à clé

Modèle	Article No.	Dimensions Extérieures			Dimensions Intérieures			Volume (litres)	Poids (kg)	Tablette (qté)	Pênes (qté)
		Haut.	Larg.	Prof.	Haut.	Larg.	Prof.				
PS2-18K	SL03400	180	310	205	100	230	110	3	16	-	2
PS2-27K	SL03401	270	350	345	190	270	240	13	34	1	2
PS2-32K	SL03402	320	440	395	240	360	290	26	48	1	2
PS2-41K	SL03404	410	460	395	330	380	290	37	58	1	4
PS2-61K	SL03405	610	460	395	530	380	290	60	77	1	4

Serrure à code électronique

Modèle	Article No.	Dimensions Extérieures			Dimensions Intérieures			Volume (litres)	Poids (kg)	Tablette (qté)	Pênes (qté)
		Haut.	Larg.	Prof.	Haut.	Larg.	Prof.				
PS2-27E	SL03407	270	350	345	190	270	240	13	34	1	2
PS2-32E	SL03408	320	440	395	240	360	290	26	48	1	2
PS2-41E	SL03410	410	460	395	330	380	290	37	58	1	4
PS2-61E	SL03411	610	460	395	530	380	290	60	77	1	4

SecureLine mène une politique d'amélioration permanente. Pour cette raison, les caractéristiques ci-dessus peuvent être modifiées sans préavis.

www.Secure-Line.net

Distributeur agréé:

